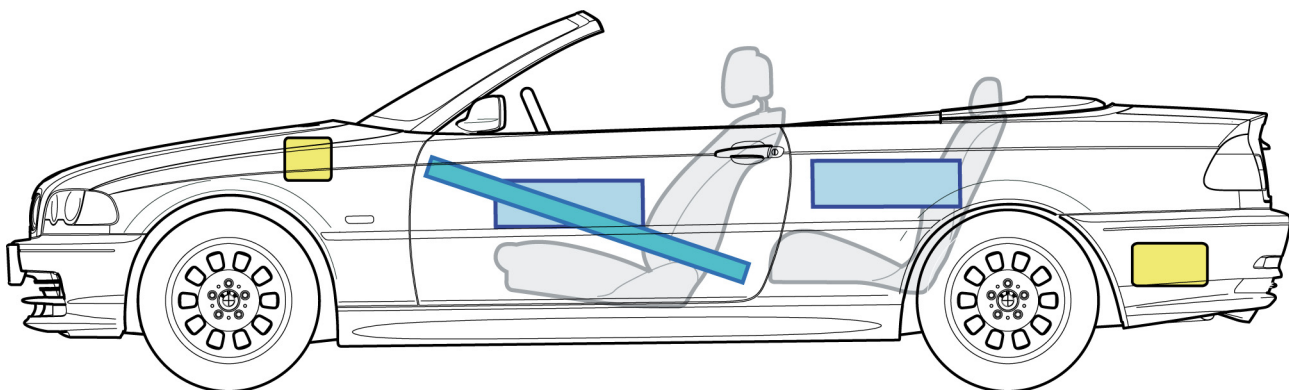
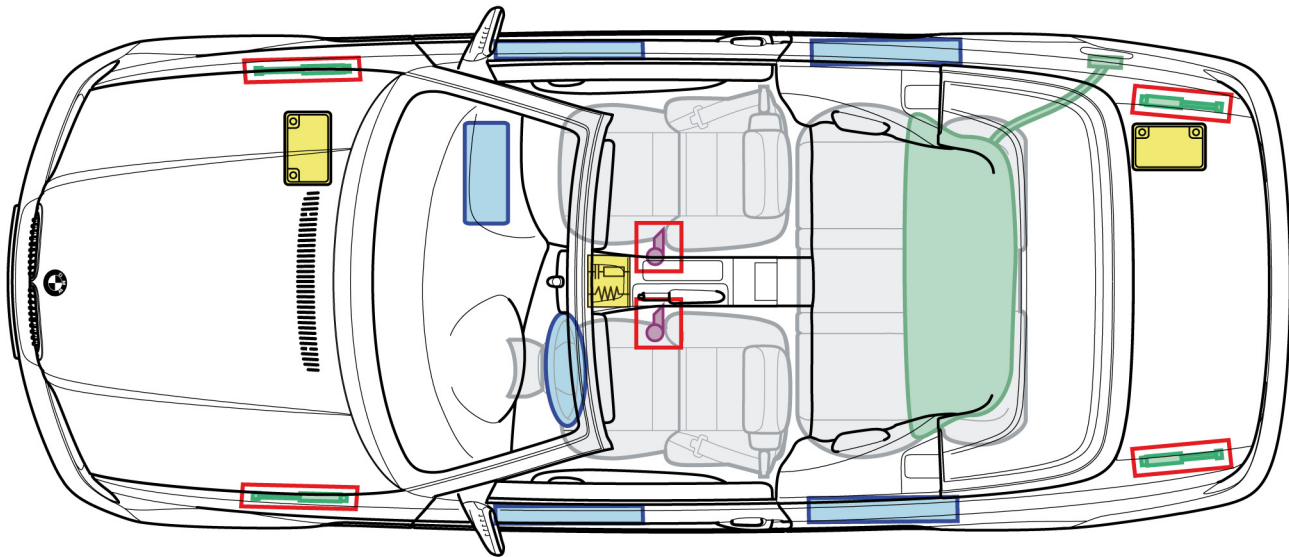











# 3er-Reihe E46

(12/1999 - 08/2006)



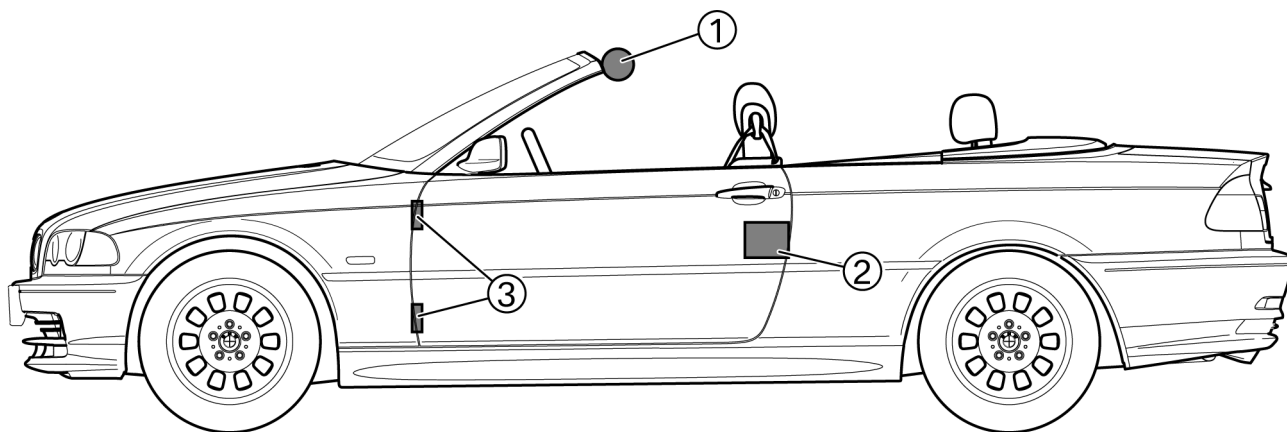
## Legende

	Airbag		Karosserie- verstärkung		Airbag- Steuergerät
	Gurtstraffer		Gasdruckdämpfer		12 Volt-Batterie
	Kraftstofftank				

In dieser Übersicht ist die maximale Ausstattung des Fahrzeugs dargestellt.

## Öffnen des Fahrzeugs

Diese Hinweise gelten ausschließlich für ausgebildete Rettungskräfte. Zusätzlich sind Kenntnisse über Funktions- und Wirkungsweise der Sicherheitssysteme sowie Fahrzeugcharakteristika notwendig.



- 1 Die Flächen kennzeichnen die Bereiche, an denen das Dach abgetrennt werden kann.  
Voraussetzungen zum Aufschneiden der Karosserie sind moderne Hochleistungsscheren, ältere hydraulische Schneidgeräte können überfordert sein.  
Die Hochleistungsscheren sind von geschultem Personal fach- und sachgerecht einzusetzen.
- 2 Türschlösser
- 3 Türscharniere

## Wichtige Informationen

Die Informationen für die Einsatzkräfte sind zu beachten, siehe Rettungsleitfaden Seiten 4 - 32.